

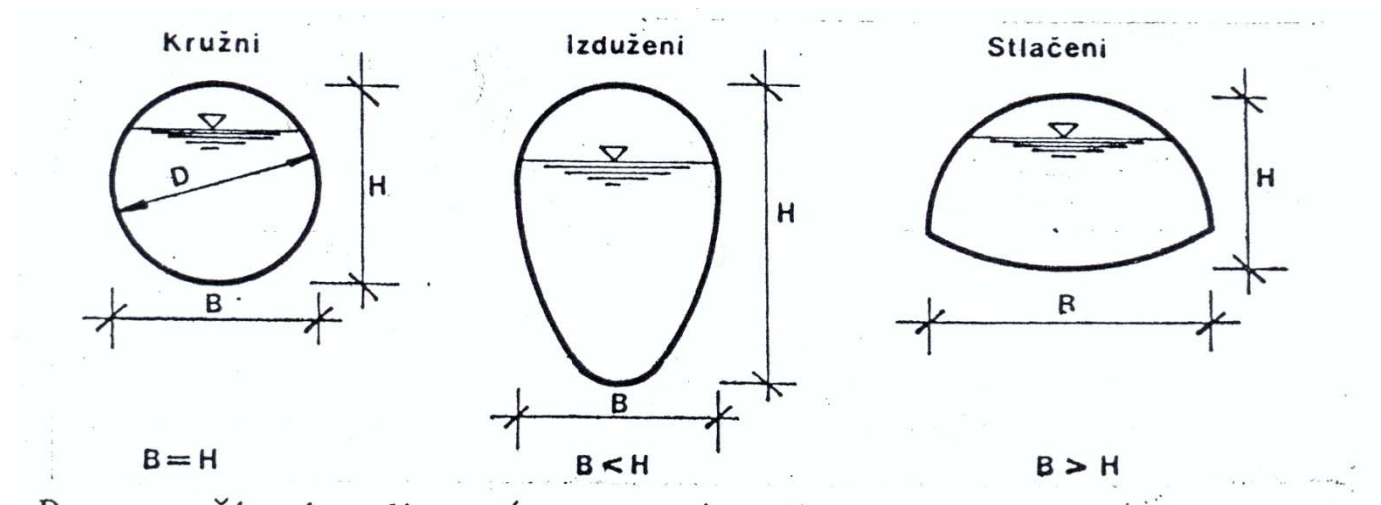
KANALI (provodnici, sakupljači)

sewers, conduits

- OTVORENI
- ZATVORENI

ZATVORENI KANALI:

- kružnog poprečnog presjeka
- izduženog poprečnog presjeka
- stlačenog poprečnog presjeka



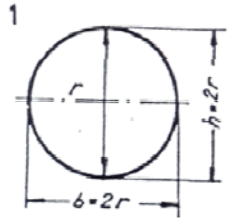
Prema načinu građenja:

- **gotovi kanali**
- **monolitni**
- **polumontažni**

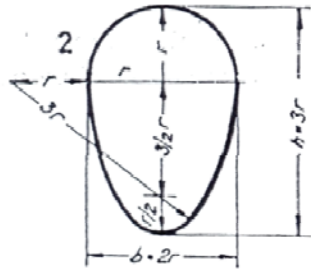
Prema veličini:

- **neprohodni**
- **prohodni (viši od 150cm)**

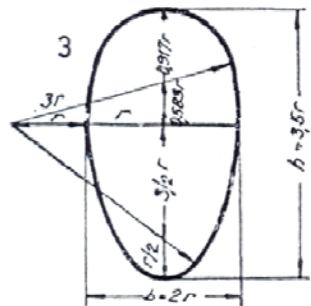
Prema obliku poprečnog presjeka:



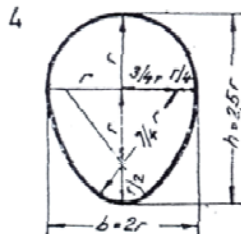
okrugli



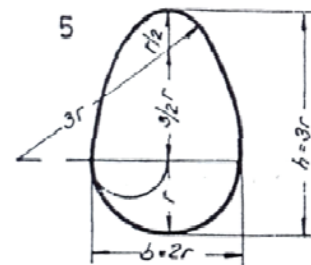
normalni jajoliki



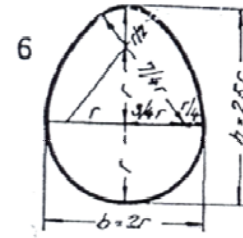
izduženi jajoliki



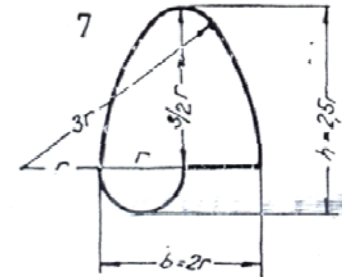
stlačeni jajoliki



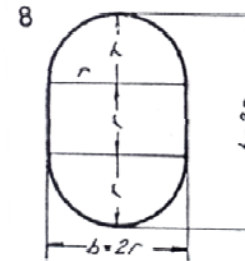
okrenuti jajoliki



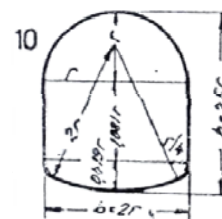
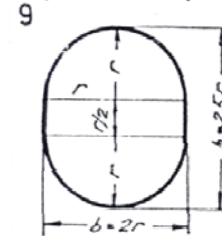
okrenuti stlačeni jajoliki



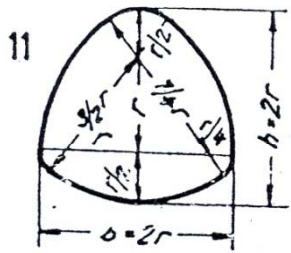
okrenuti jajoliki s kinetom



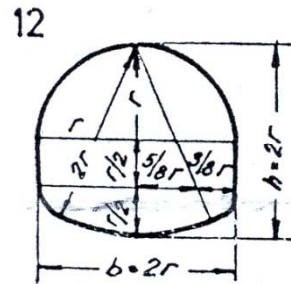
izduženi polukružni



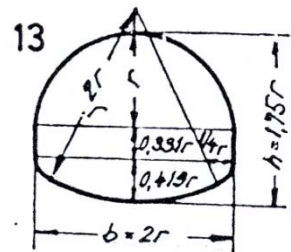
izduženi zasvođeni



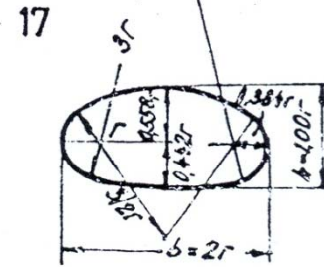
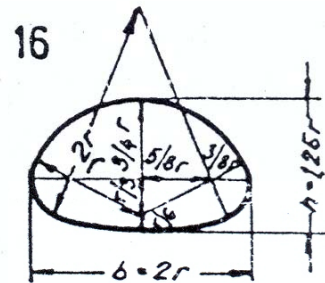
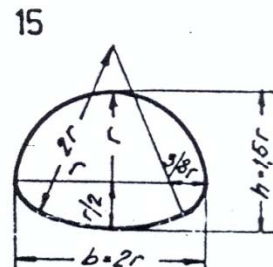
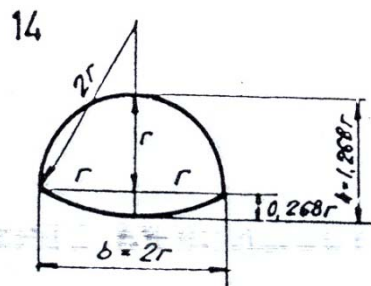
eliptični
stlačeni



potkovičasti
izduženi



potkovičasti
normalni

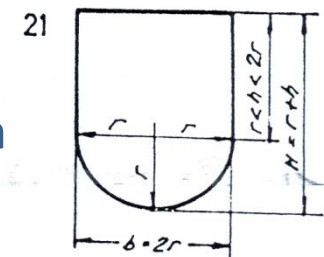
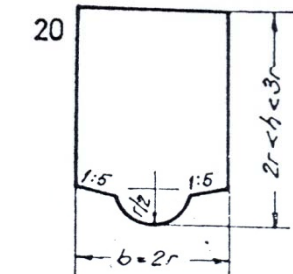
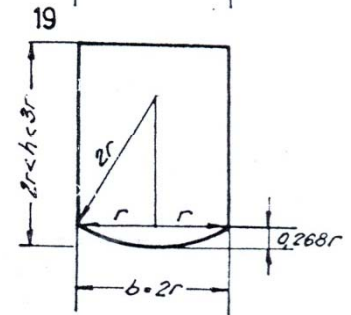
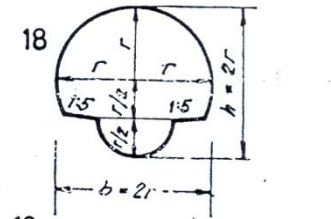


kružni s kinetom

pravokutni
zaobljenog dna

pravokutni s
kinetom

pravokutni s
polukružnim dnom



potkovičasti
stlačeni

Kanali od gotovih elemenata tvornički proizvedeni:

- **betonski**
- **armirano-betonski**
- **azbest-cementni**
- **plastični**
- **od kamenštine**
- **od čelika**
- **od lijevanog željeza**

Betonske cijevi

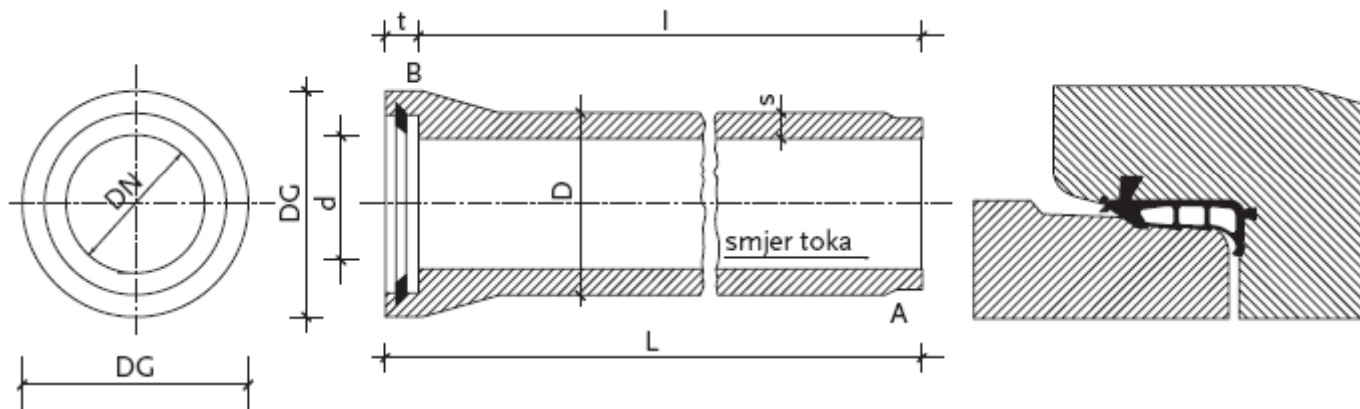
DN300 – 1400 – 3000 mm;

L = 1 - 2,5m

krte

teške

hrapave





**armiranobetonska cijev promjera
144" (366 cm)**



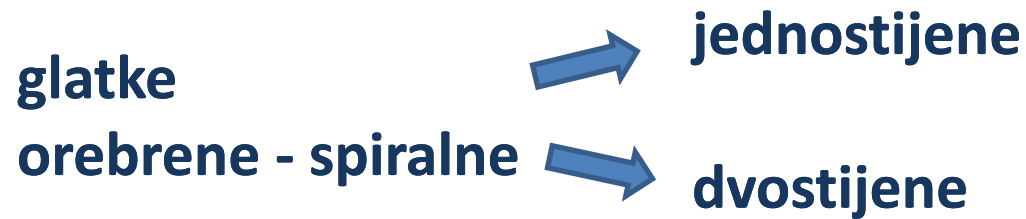
Azbest - cementne cijevi

više se ne proizvode zbog štetnosti azbesta na zdravlje ljudi u proizvodnji i potencijalne opasnosti od širenja čestica azbesta zrakom.



Posljednje su ugrađene u sustav odvodnje autoceste

PE cijevi



DN 200 – 3000mm; L= 6-12m

mala hrapavost

gustoća 950 kg/m³ (teže od PVC cijevi istog promjera)

laka ugradnja

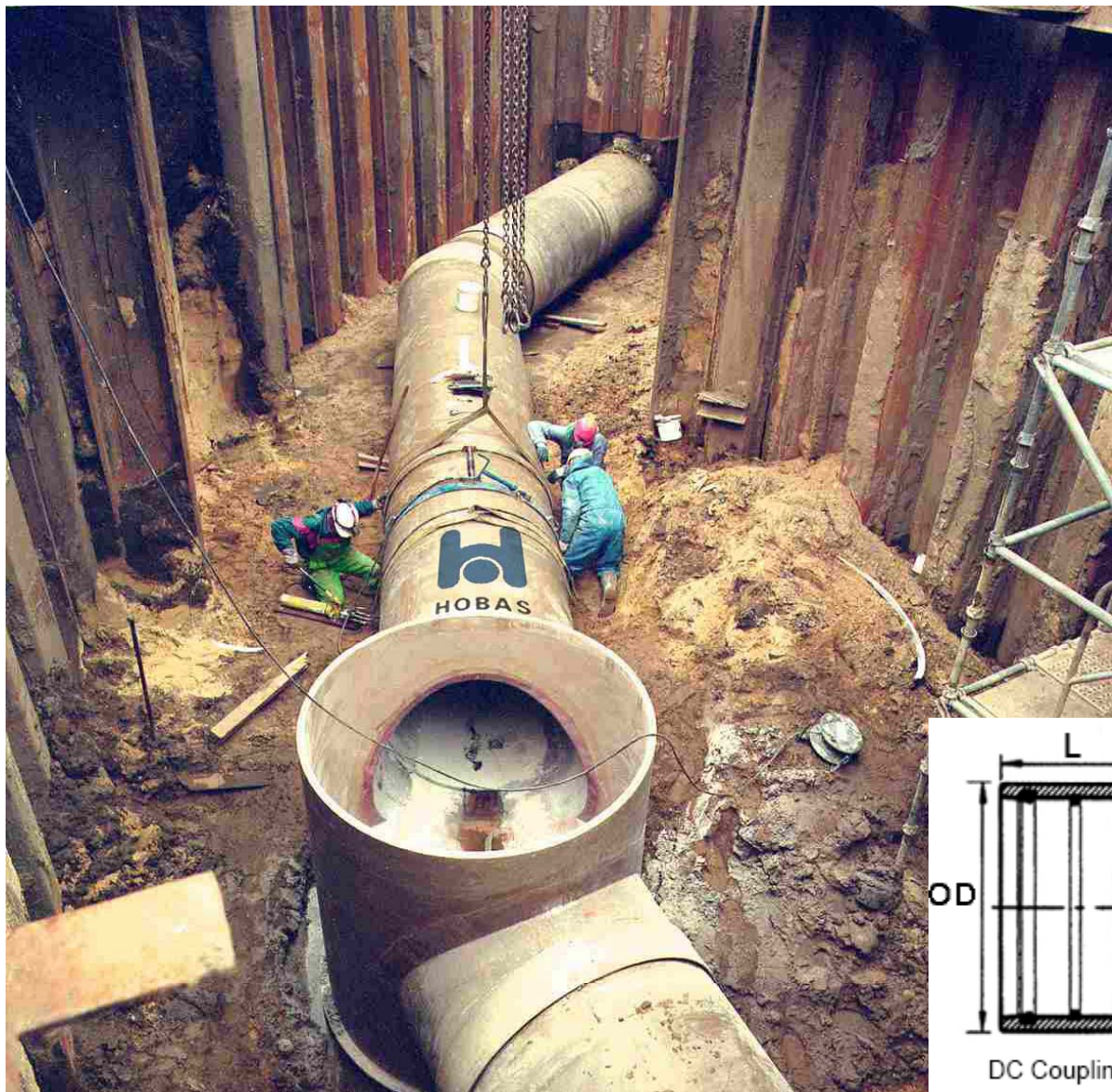
orebrene – spiralne dvostijene PEHD cijevi



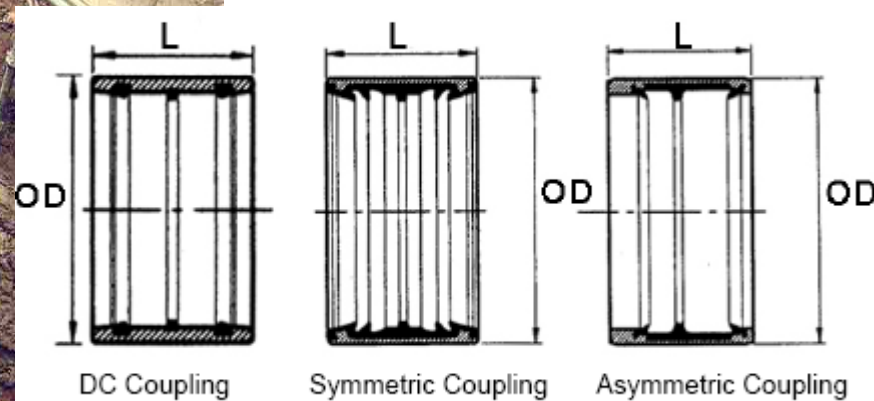


Linija za ekstruziju dvostijenih PE/PC/PP cijevi

Poliesterske cijevi



DN 200 – 2555mm
L = 3 – 6 m
kemijska postojanost
trajnost
mala hrapavost



PVC cijevi

DN 200 – 1200 mm

L = 2 - 6m

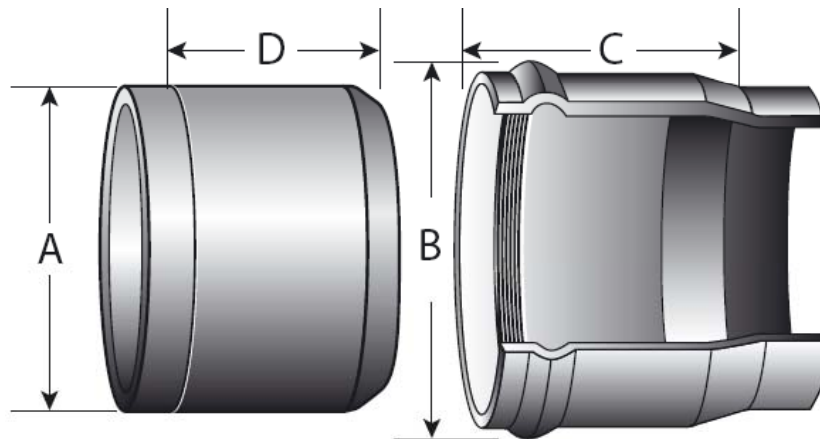
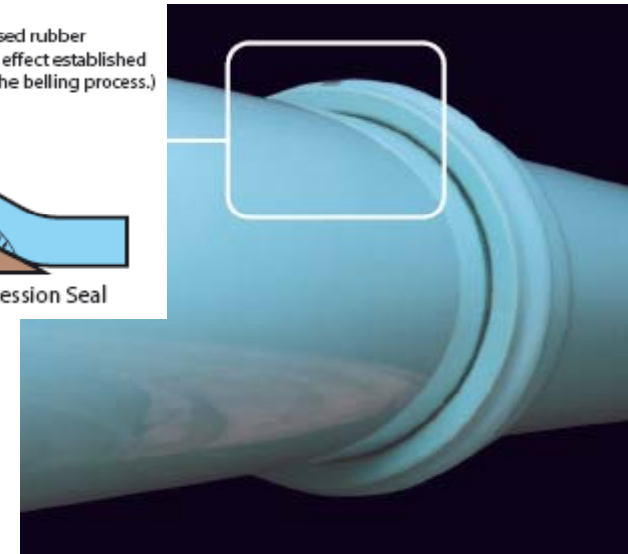
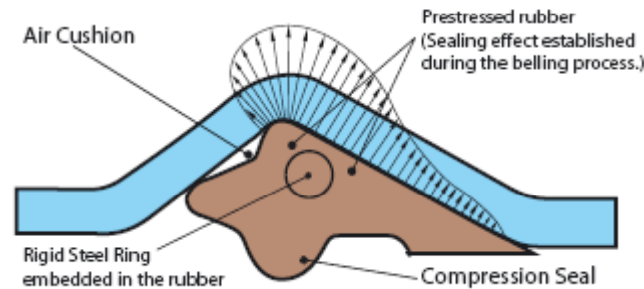
gustoća 1400 kg/m³

lagane

krte

male hrapavosti

spoj na naglavak



elastomerna brtva ojačana
čeličnim prstenom



Klasična PVC cijev

Orebrena PVC cijev

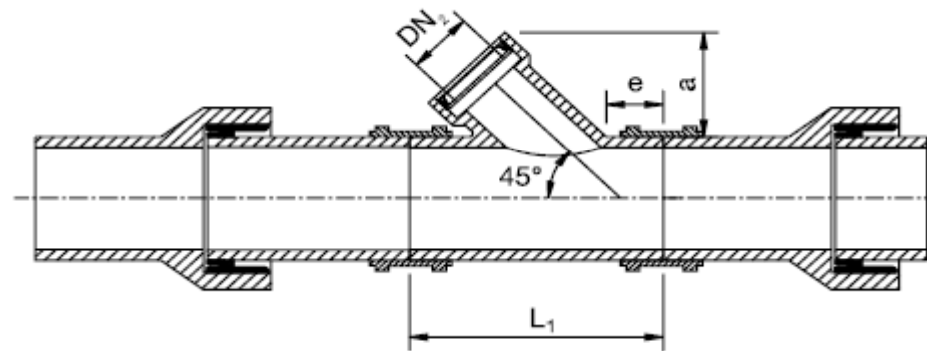
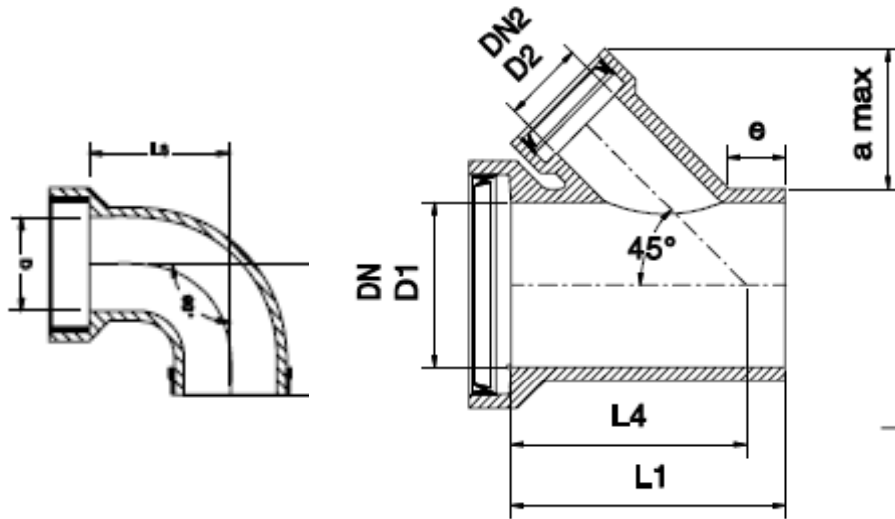
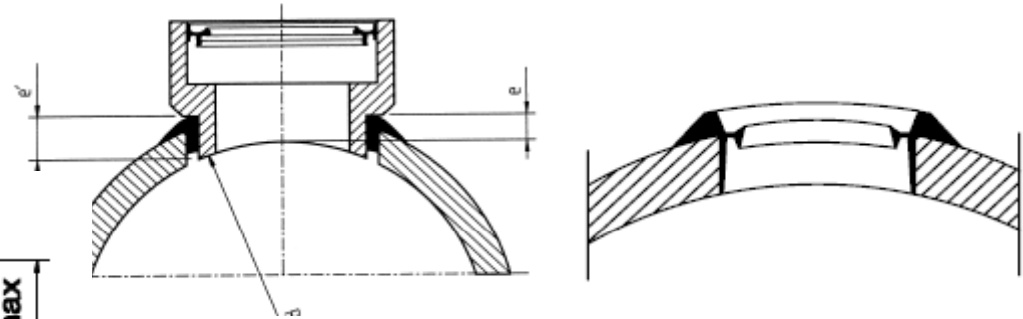


Cijevi od keramike – ocakljene, vitrificirane

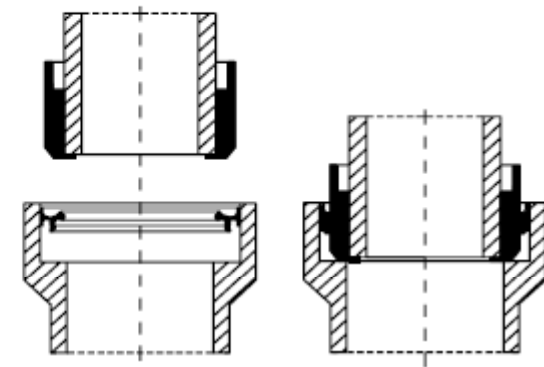
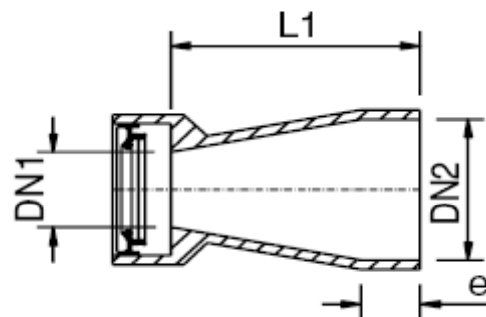
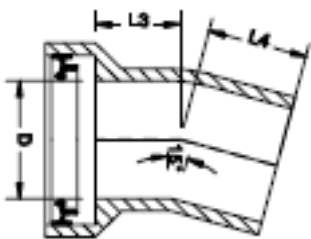
- DN 100 – 1400mm; L = 100 – 250cm
- Spoj na naglavak – kolčak
- gumene brtve različitih tipova
- otporne na agresivne tekućine i plinove
- krte
- dugovječne



DN 200: in combination with B-ring



Brtve i oblikovni komadi





Orebreni limeni luk - propust

Orebrene limene cijevi



Ljevano-željezne cijevi

nodularni lijev

DN 200 – 2000mm

L = 6 – 8m

trajnost

otpornost

